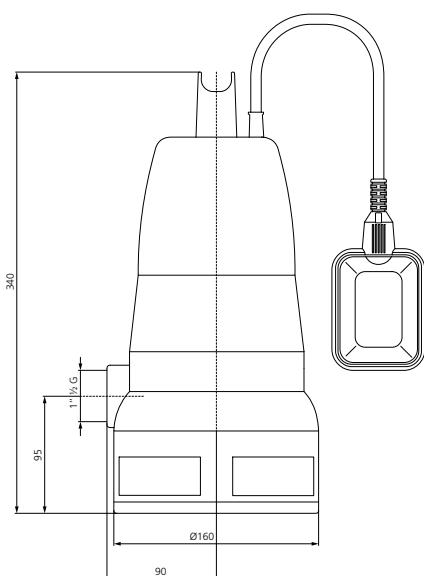


Dataark for LPD 400



Oversikt/ tekniske detaljer

Bruk

Nedsenkbar automatisk lensepumpe i kompositt materiale. Kan drenere rent eller lett skittent vann fra kjellere og reservoarer, eller benyttes til f.eks. hage vanning.

Driftsforhold

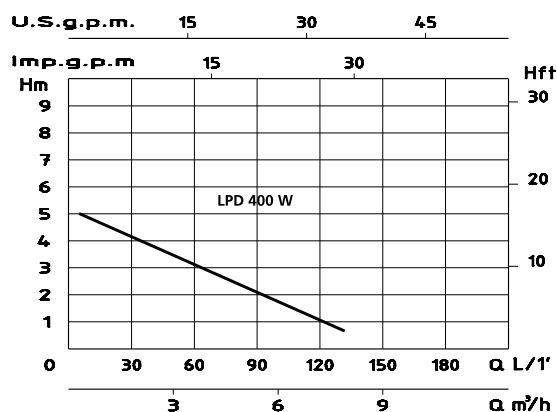
- Væsketemperatur opptil 35°C
- Oppsugingsevne 5 meter

Motor

- Innebygd motorvern mot overlast med automatisk nullstilling
- Permanent todelt kondensator
- Isoleringsklasse F
- IP 68-beskyttelse

Komponenter

- Håndtak i moplen
- Pumpe i moplen
- Løpehjul i Noryl
- Motorkasse i rustfritt stål
- Aksel med rotor i rustfritt stål
- Dobbel pakningsring



Typer og størrelser

Type	P1 Effekt i Watt	Volt	Hz	A	µF	Kapasitet			NRF nr.	
						Q m³/h	3	6		9
LPD 400	400	230	50	2	8	H (m)	3,5	1,8	0	9045988

Type	Dimensjoner pumpe			Dimensjoner eske			Vekt Kg
	Ø	H	DNM	L	W	H	
LPD 400	160	340	1" ½	230	200	400	5,05